



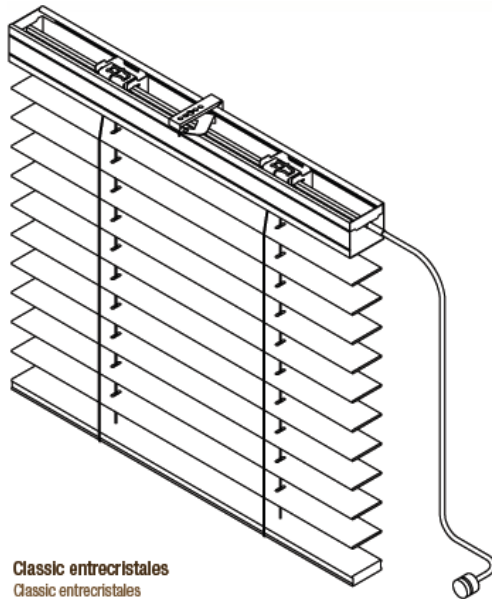
Type / Tipo Description / Descripción

SYSTEM CLASSIC DOUBLE GLASS MANUAL OPERATION

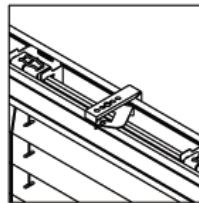
Head rail size: 51 x 57mm
 Head rail colours: 01, 04, 06 ,07 ,11, 12, 14, 15, 17, 19, 22, 26, 30, 41
 Type of ladder: ladder string, privacy and tape
 Type of cord: 2,8mm matching with the colour of the ladder
 Type of bracket: swivel
 Operation: by a button fixed to the window/door frame, which is connected to the head rail shaft by a cable, to only tilt the slats. Blind will not lift.
 Button colour: black
 Blind size limit for this system: 4m2

SISTEMA CLASSIC OPERACIÓN ENTRECRISTALES

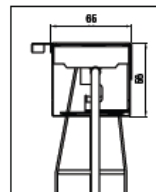
Medida cabezal: 51x57 mm.
 Colores cabezal: 01, 04, 06, 07, 11, 12, 14, 15, 17, 19, 22, 26, 30, 41.
 Tipo de sujeción: escalerilla, privacy y cinta.
 Tipo de cordón: 2,8 mm a tono con el color de la sujeción.
 Tipo de soporte: giratorio (Swivel).
 Operación: mediante botón instalado en el marco de la ventana para solo orientar la cortina. La cortina no sube, ni baja.
 Color botón: negro.
 Límite medida cortina: 4m2.



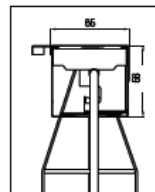
Classic entrecristales
Classic entrecristales



Installation bracket
Detalle soporte



L50



L70

Head rail side view
Detalle perfil cabezal