



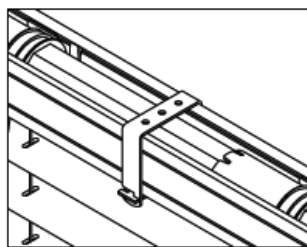
Type / Tipo Description / Descripción

SYSTEM CLASSIC ENDLESS CORD OPERATION

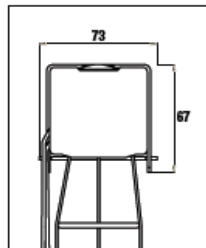
Minimum width: 400 mm
 Head rail size. 51 x 57 mm
 Head rail colours: 01, 04, 06, 07, 11, 12, 14, 15, 17, 19, 22, 26, 30, 41.
 Type of ladder: ladder string, privacy and tape.
 Type of cord: 1.4 mm. Matching with the ladder colour
 Type of bracket: U shape bracket ceiling fitting. Optional U shape wall/ ceiling fitting.
 Extensible brackets: 100/150mm and 150/200mm extensible brackets available to fit to the existing bracket to install the blind away from the wall.
 Operation: by endless cord to lift and tilt the blind with the same operation
 Endless cord colour: same as ladder
 Type of endless cord: 4mm
 Mechanism colour: white
 Blind weight limit for this system: 10Kg.

SISTEMA CLASSIC OPERACIÓN CORDÓN CONTINUO

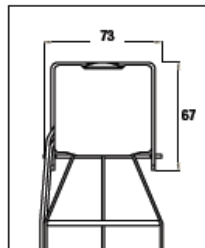
Ancho mínimo: 400 mm
 Medidas cabezal: 51x57 mm.
 Colores cabezal: 01, 04, 06, 07, 11, 12, 14, 15, 17, 19, 22, 26, 30, 41.
 Tipo de sujeción: escalerilla, privacy y cinta.
 Tipo de cordón interior: 1,4 mm a tono con el color de la sujeción.
 Tipo de soporte: tipo U instalación a techo. Disponible mismo soporte con posibilidad de instalación pared/techo.
 Escuadras de separación: 100/150 mm y 150/200 mm. Se adaptan al soporte de instalación para separar la cortina de la pared.
 Operación: mediante cordón continuo para orientar, subir y bajar la cortina.
 Color cordón continuo: mismo que sujeción.
 Tipo de cordón continuo: 4 mm.
 Color mecanismo: blanco.
 Límite de peso: 10 Kg.



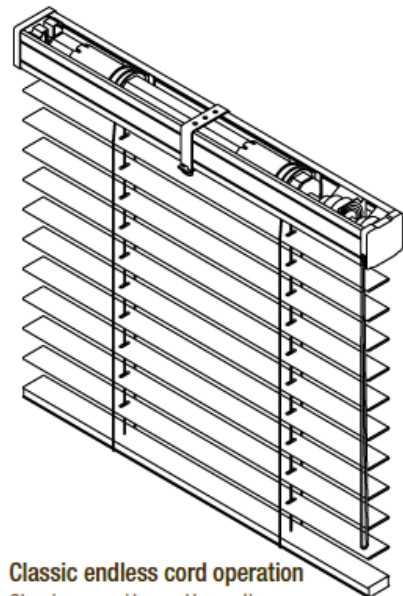
Installation bracket
Detalle cabezal



L50
Head rail side view
Detalle perfil cabezal



L70



Classic endless cord operation
Classic operación cordón continuo