



Type / Tipo Description / Descripción

**SYSTEM NORDIC CRANK OPERATION**

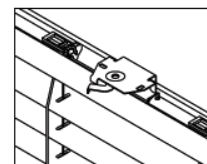
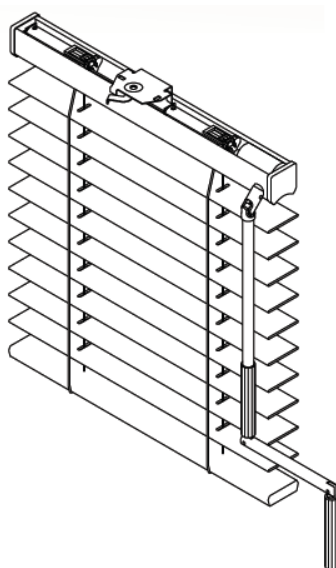
Head rail size: 40x40mm.  
Head rail colours: G526,G609,G717  
Type of ladder: ladder string  
Type of cord: 1.4mm matching with the ladder colour.  
Type of bracket: swivel brackets wall/ceiling fitting.  
Extensible brackets: 100/150mm and 150/200mm extensible brackets available to fit to the existing bracket to install the blind away from the wall.  
Operation: by crank to tilt and lift the blinds with the same operation.

**SISTEMA NORDIC OPERACIÓN MANIVELA**

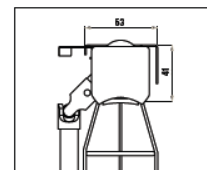
Crank color: white and bronze.  
Medida cabezal: 40x40 mm.  
Colores cabezal: G526, G609, G717.  
Tipo de sujeción: escalerilla.  
Tipo de cordón: 1,4 mm a tono con el color de la sujeción.  
Tipo soporte: giratorio (swivel) instalación pared/techo.  
Escuadras de separación:100/150mm y 150/200mm.Se adaptan al soporte de instalación para separar lo cortina de la pared.  
Operación: mediante manivela para orientar, subir y bajar la cortina.  
Color manivela: blanco y bronce.

Stack mm Repliegue mm	
Blind drop mm Altura cortina mm	Wood 50 Madera 50
	Ladder string Escalerilla
	L50
600	114
1000	149
1500	192
2000	235
2500	278
3000	321

Stack mm Repliegue mm	
Blind drop Altura cortina	Bambu 50 Bambú 50
	Ladder string Escalerilla
	L50
500	104
1000	129
1500	160
2000	190
2500	224
3000	255



Installation bracket  
Detalle soporte



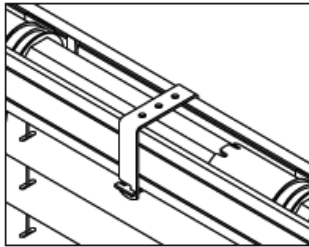
L50  
Head rail side view  
Detalle perfil cabezal

**SYSTEM CLASSIC CRANK OPERATION**

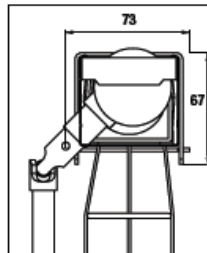
Minimum width: 600 mm  
Head rail size. 51 x 57 mm  
Head rail colours: 01, 04, 06, 07, 11, 12, 14, 15, 17, 19, 22, 26, 30, 41.  
Type of ladder: ladder string, privacy and tape  
Type of cord: 1.4 mm. Matching with the ladder colour  
Type of bracket 50/70mm slat: U shape bracket ceiling fitting.  
Optional U shape wall/ceiling fitting.  
Extensible brackets: 100/150mm and 150/200mm extensible brackets available to fit to the existing bracket to install the blind away from the wall.  
Operation: by crank to lift and tilt the blind.  
Crank colour: white and bronze.  
Blind weight limit for this system: 18Kg.

**SISTEMA CLASSIC OPERACIÓN MANIVELA**

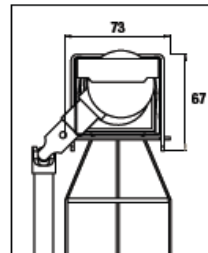
Ancho mínimo: 600 mm  
Medidas cabezal: 51x57 mm.  
Colores cabezal: 01, 04, 06, 07, 11, 12, 14, 15, 17, 19, 22, 26, 30, 41.  
Tipo de sujeción: escalerilla, privacy y cinta  
Tipo de cordón: 1,4 mm a tono con el color de la sujeción.  
Tipo de soporte: tipo U instalación a techo. Disponible mismo soporte con posibilidad de instalación pared/techo.  
Escuadras de separación: 100/150 mm y 150/200 mm. Se adaptan al soporte de instalación para separar la cortina de la pared.  
Operación: mediante manivela para orientar, subir y bajar la cortina.  
Color manivela: blanco y bronce.  
Límite de peso: 18 Kg.



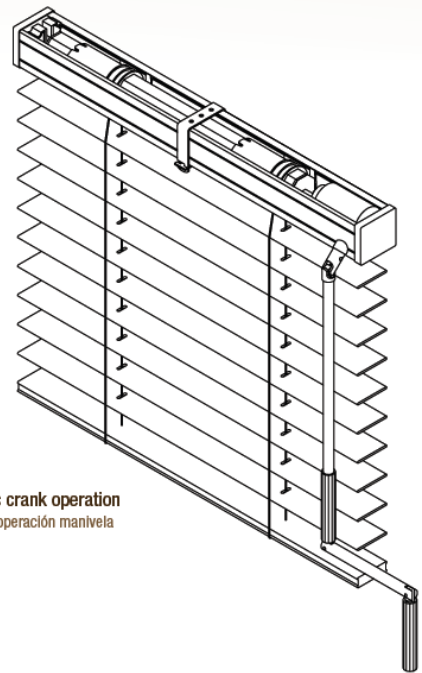
**Installation bracket**  
Detalle cabezal



**L50**  
**Head rail side view**  
Detalle perfil cabezal



**L70**



**Classic crank operation**  
Classic operación manivela