

BLIND OPERATION SYSTEMS

SISTEMAS DE OPERACIÓN DE CORTINA

MOTOR



Type / Tipo	Description / Descripción
-------------	---------------------------

SYSTEM CLASSIC MOTOR OPERATION

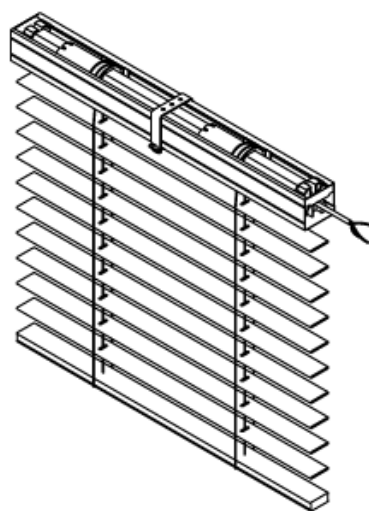
Minimum width: 600 mm
 Head rail size: 51 x 57mm.
 Head rail colours: 01, 04, 06, 07, 11, 12, 14, 15, 17, 19, 22, 26, 30, 41.
 Type of ladder: ladder string privacy and tape.
 Type of cord: 1.4 mm. Matching the ladder colour.
 Type of bracket: U shape bracket for ceiling fitting.
 Optional U shape bracket for wall/ceiling fitting.
 Operation: by motor to lift and tilt the blind with the same operation
 Extensibles brackets: 100/150 and 150/200 extensible brackets available to fit to existing brackets to install the blind away from the wall.
 Types of motors: several models available of mechanic and radio control motors.

SISTEMA CLASSIC OPERACIÓN MOTOR

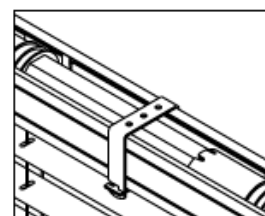
Ancho mínimo: 600 mm
 Medida cabezal: 51 x 57mm.
 Colores cabezal: 01, 04, 06, 07, 11, 12, 14, 15, 17, 19, 22, 26, 30, 41.
 Tipo de sujeción: escalerilla, cinta y privacy.
 Tipo de cordón: 1.4 mm a tono con el color de la sujeción.
 Tipo de soporte: tipo U instalación a techo.
 Disponible mismo soporte con posibilidad de instalación techo/pared.
 Escuadras de separación: 100/150 y 150/200mm. Se adaptan al soporte de instalación para separar la cortina de la pared
 Operación: mediante motor para orientar, subir y bajar la cortina.
 Tipos de motor: mecánicos para pulsador y electrónicos para mando a distancia. Varios modelos disponibles según peso de cortina.

Blind drop Altura cortina	Stack Ladder string Repliegue escalerilla	Stack Tape 16 Repliegue Cinta 16
600 mm	135 mm	156 mm
1000 mm	178 mm	201 mm
1500 mm	233 mm	269 mm
2000 mm	288 mm	337 mm
2500 mm	344 mm	405 mm
3000 mm	399 mm	473 mm

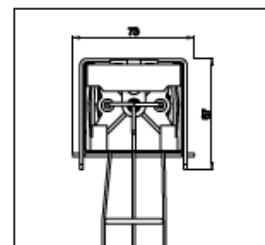
Stack sizes are not accurate. In case of limitation of space, please ask.
 Las medidas de repliegue no son exactas, en caso de limitación en el hueco, rogamos consultar.



Classic motor operation
 Classic operación motor



Bracket
 Soporte



Head rail side view
 Detalle perfil cabezal